

# 令和2年度 茨城県高等学校夏季体育大会ソフトテニス競技 県北地区大会

2020年7月26日(日)  
8:10 受付開始  
磯原地区公園テニスコート

1・2コート

| No. | 1ブロック               | 1 | 2 | 3 | 勝 | 負 | 順 |
|-----|---------------------|---|---|---|---|---|---|
| 1   | 吉久保太晴<br>後藤啓人 (明秀学) | ④ | ④ |   | 2 | 0 | 1 |
| 2   | 小塚彩斗<br>宇野隼翔 (日立北)  | 1 | ④ |   | 1 | 1 | 2 |
| 3   | 佐藤天斗<br>平井大翔 (高松)   | 0 | 0 |   | 0 | 2 | 3 |

5・6・7コート

| No. | 5ブロック              | 1 | 2 | 3 | 勝 | 負 | 順 |
|-----|--------------------|---|---|---|---|---|---|
| 1   | 鈴木心<br>鈴木修太 (明秀学)  | ④ | ④ |   | 2 | 0 | 1 |
| 2   | 森舜太郎<br>江橋翔梧 (日立商) | 0 | ④ |   | 1 | 1 | 2 |
| 3   | 大木来夢<br>柴田優斗 (日立工) | 1 | 0 |   | 0 | 2 | 3 |

8・9・10コート

| No. | 9ブロック               | 1 | 2 | 3 | 勝 | 負 | 順 |
|-----|---------------------|---|---|---|---|---|---|
| 1   | 中山凱介<br>荻野魁 (科技学)   | ④ | ④ |   | 2 | 0 | 1 |
| 2   | 稲村信治<br>脇田尚弥 (明秀学)  | 2 | ④ |   | 1 | 1 | 2 |
| 3   | 前田龍之介<br>八島貴太 (磯郷英) | 0 | 0 |   | 0 | 2 | 3 |

3・4コート

| No. | 13ブロック             | 1 | 2 | 3 | 勝 | 負 | 順 |
|-----|--------------------|---|---|---|---|---|---|
| 1   | 前岡和亜<br>菅谷朋輝 (明秀学) | ④ | ④ |   | 2 | 0 | 1 |
| 2   | 中嶋陽太<br>芳賀一徹 (科技学) | 0 | ④ |   | 1 | 1 | 2 |
| 3   | 篠原蒼翔<br>佐藤幸 (磯郷英)  | 0 | 1 |   | 0 | 2 | 3 |

| No. | 2ブロック              | 1 | 2 | 3 | 4 | 勝 | 負 | 順 |
|-----|--------------------|---|---|---|---|---|---|---|
| 1   | 山口瑞樹<br>宮内輝琉 (明秀学) | ④ | ④ | 3 |   | 2 | 1 | 2 |
| 2   | 岡崎真弥<br>畠山昂樹 (多賀)  | 2 | ④ | 1 |   | 1 | 2 | 3 |
| 3   | 神長将太<br>根本悠生 (日立工) | 0 | 0 | 0 |   | 0 | 3 | 4 |
| 4   | 柴田健吾<br>権東京介 (日立商) | ④ | ④ | ④ |   | 3 | 0 | 1 |

| No. | 6ブロック               | 1 | 2 | 3 | 4 | 勝 | 負 | 順 |
|-----|---------------------|---|---|---|---|---|---|---|
| 1   | 船橋叶祈<br>阿部雅大 (日立工)  | ④ | ④ | ④ |   | 3 | 0 | 1 |
| 2   | 中山朝陽<br>木野内一馬 (日立北) | 2 | ④ | ④ |   | 2 | 1 | 2 |
| 3   | 森泉陽太<br>瀬戸柚之介 (日立一) | 2 | 3 | ④ |   | 0 | 3 | 4 |
| 4   | 吉田天河<br>神永恒輝 (磯郷英)  | 0 | 1 | ④ |   | 1 | 2 | 3 |

| No. | 10ブロック               | 1 | 2 | 3 | 4 | 勝 | 負 | 順 |
|-----|----------------------|---|---|---|---|---|---|---|
| 1   | 君島和弥<br>吉田洪稀 (日立工)   | 3 | ④ | ④ |   | 2 | 1 | 2 |
| 2   | 田鍋直希<br>八木沢詩都馬 (明秀学) | ④ | ④ | ④ |   | 3 | 0 | 1 |
| 3   | 小石貴信<br>滑川高弘 (多賀)    | 2 | 1 | ④ |   | 1 | 2 | 3 |
| 4   | 大窪風輝<br>小川雄太郎 (日立一)  | 1 | 0 | 1 |   | 0 | 3 | 1 |

| No. | 14ブロック             | 1 | 2 | 3 | 勝 | 負 | 順 |
|-----|--------------------|---|---|---|---|---|---|
| 1   | 茅根有我<br>渡邊一真 (明秀学) | ④ | ④ |   | 2 | 0 | 1 |
| 2   | 植崎舜陽<br>湯ノ口翼 (科技学) | 0 | ④ |   | 1 | 1 | 2 |
| 3   | 鈴木海翔<br>宮川翔 (日立北)  | 0 | 1 |   | 0 | 2 | 3 |

| No. | 3ブロック              | 1 | 2 | 3 | 勝 | 負 | 順 |
|-----|--------------------|---|---|---|---|---|---|
| 1   | 鈴木海星<br>鈴木諒也 (高松)  | 3 | 2 |   | 0 | 2 | 3 |
| 2   | 早川侑生<br>小川武留 (明秀学) | ④ | ④ |   | 2 | 0 | 1 |
| 3   | 寺山大智<br>永山巧人 (日立北) | ④ | 1 |   | 1 | 1 | 2 |

| No. | 7ブロック              | 1 | 2 | 3 | 4 | 勝 | 負 | 順 |
|-----|--------------------|---|---|---|---|---|---|---|
| 1   | 大矢颯海<br>小島崇斗 (日立一) | ④ | ④ | ④ |   | 3 | 0 | 1 |
| 2   | 吉原光海<br>高安健太 (明秀学) | 3 | ④ | ④ |   | 2 | 1 | 2 |
| 3   | 上遠野史哉<br>藤田脩平 (高松) | 2 | 0 | ④ |   | 1 | 2 | 3 |
| 4   | 藤田零<br>鈴木勇斗 (科技学)  | 2 | 1 | 1 |   | 0 | 3 | 4 |

| No. | 11ブロック             | 1 | 2 | 3 | 4 | 勝 | 負 | 順 |
|-----|--------------------|---|---|---|---|---|---|---|
| 1   | 佐藤光<br>谷田愛斗 (明秀学)  | ④ | ④ | ④ |   | 3 | 0 | 1 |
| 2   | 吉田健吾<br>桑原大輝 (多賀)  | 0 | ④ | ④ |   | 2 | 1 | 2 |
| 3   | 森優太<br>海老原光翼 (科技学) | 2 | 2 | ④ |   | 0 | 3 | 4 |
| 4   | 茂垣奏汰<br>塩俊汰 (日立北)  | 2 | 0 | ④ |   | 1 | 2 | 3 |

| No. | 15ブロック             | 1 | 2 | 3 | 4 | 勝 | 負 | 順 |
|-----|--------------------|---|---|---|---|---|---|---|
| 1   | 箱崎向亮<br>丸山泰生 (明秀学) | 1 | 0 | ④ |   | 1 | 2 | 4 |
| 2   | 田尻輝陽<br>小澤優斗 (多賀)  | ④ | 1 | 2 |   | 1 | 2 | 3 |
| 3   | 村田智基<br>廣澤遼 (日立工)  | ④ | ④ | ④ |   | 3 | 0 | 1 |
| 4   | 松下颯太<br>深澤日向 (科技学) | 3 | ④ | 1 |   | 1 | 2 | 2 |

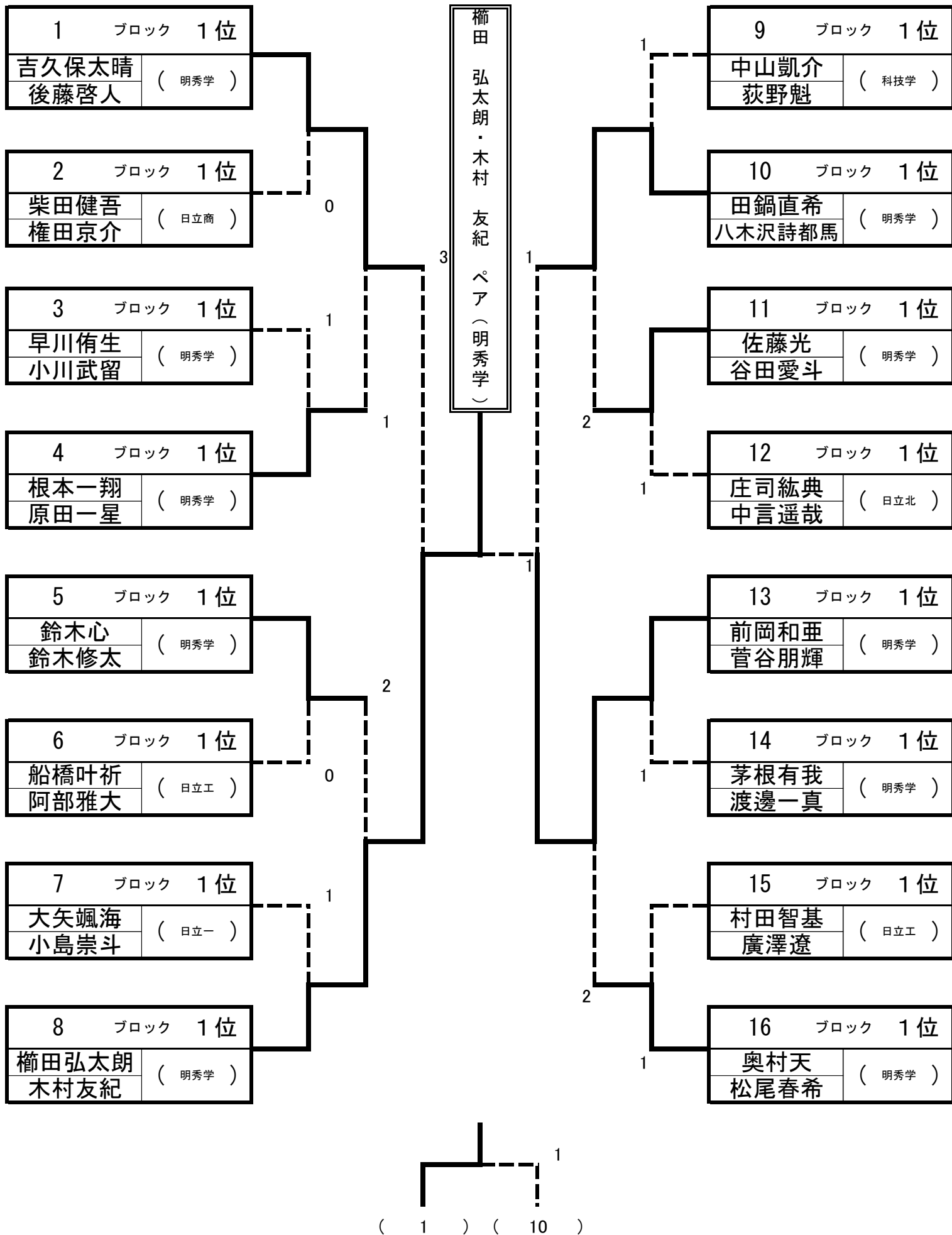
| No. | 4ブロック              | 1 | 2 | 3 | 勝 | 負 | 順 |
|-----|--------------------|---|---|---|---|---|---|
| 1   | 根本一翔<br>原田一星 (明秀学) | ④ | ④ |   | 2 | 0 | 1 |
| 2   | 太田駿哉<br>吉田海斗 (日立北) | 2 | ④ |   | 1 | 1 | 2 |
| 3   | 瀧大輔<br>鈴木翔太 (磯郷英)  | 0 | 1 |   | 0 | 2 | 3 |

| No. | 8ブロック               | 1 | 2 | 3 | 勝 | 負 | 順 |
|-----|---------------------|---|---|---|---|---|---|
| 1   | 櫛田弘太郎<br>木村友紀 (明秀学) | ④ | ④ |   | 2 | 0 | 1 |
| 2   | 額賀晃誠<br>大友幾夢 (日立工)  | 1 | ④ |   | 1 | 1 | 2 |
| 3   | 蓮沼歩聡<br>大峰聖夜 (磯郷英)  | 1 | 2 |   | 0 | 2 | 3 |

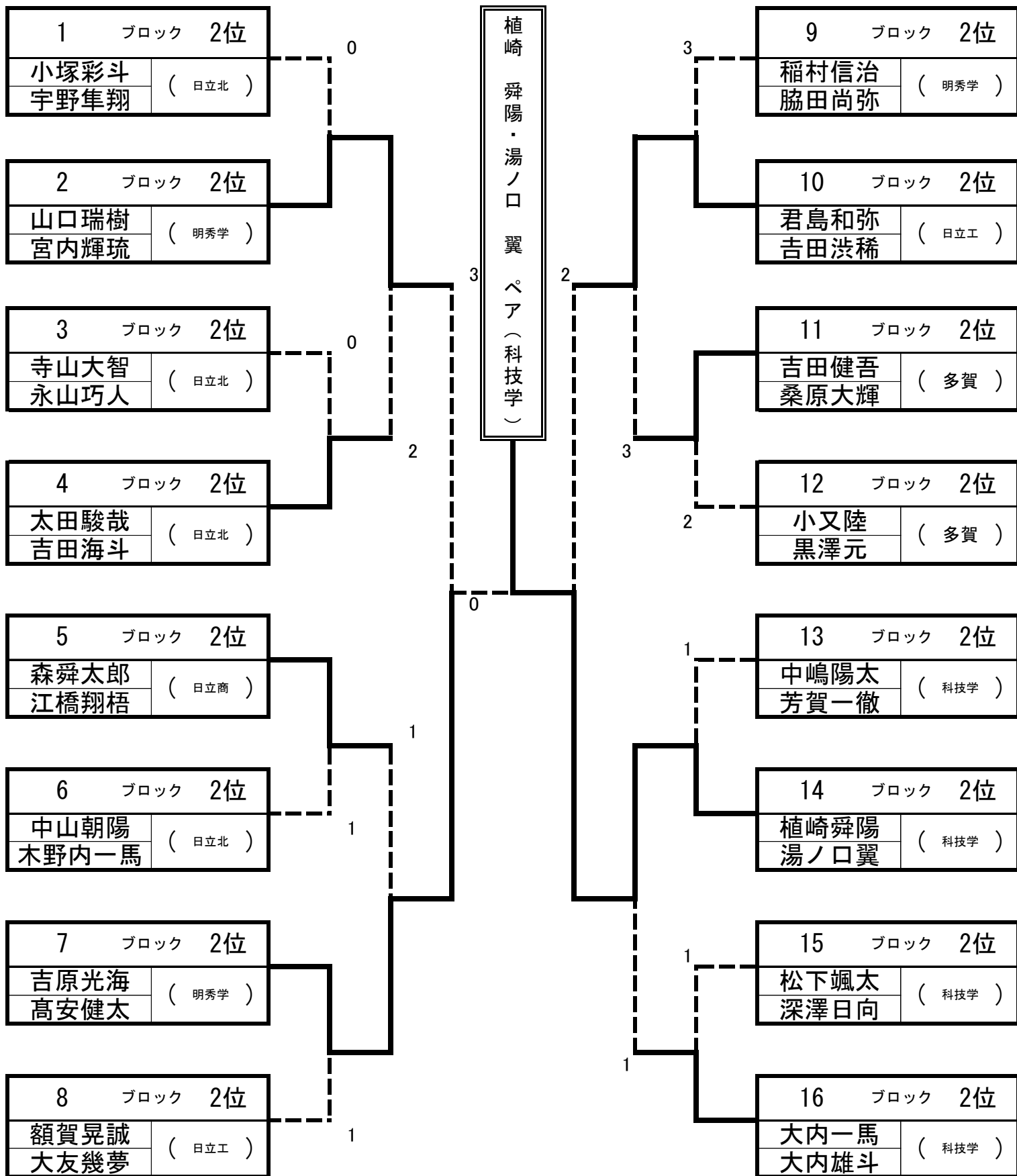
| No. | 12ブロック             | 1 | 2 | 3 | 勝 | 負 | 順 |
|-----|--------------------|---|---|---|---|---|---|
| 1   | 庄司紘典<br>中言運哉 (日立北) | ④ | ④ |   | 2 | 0 | 1 |
| 2   | 小又陸<br>黒澤元 (多賀)    | 1 | ④ |   | 1 | 1 | 2 |
| 3   | 小川晃輝<br>菊地怜瑠 (明秀学) | 2 | 1 |   | 0 | 2 | 3 |

| No. | 16ブロック             | 1 | 2 | 3 | 勝 | 負 | 順 |
|-----|--------------------|---|---|---|---|---|---|
| 1   | 奥村天<br>松尾春希 (明秀学)  | ④ | ④ |   | 2 | 0 | 1 |
| 2   | 大内一馬<br>大内雄斗 (科技学) | 1 | ④ |   | 1 | 1 | 2 |
| 3   | 助川玄<br>大平蓮 (多賀)    | 1 | 0 |   | 0 | 2 | 3 |

令和2年度 茨城県高等学校夏季体育大会ソフトテニス競技 県北地区大会  
決勝トーナメント(磯原地区公園テニスコート8面)



令和2年度 茨城県高等学校夏季体育大会ソフトテニス競技 県北地区大会  
 決勝トーナメント(磯原地区公園テニスコート8面)



( 2 ) ( 10 )

# 令和2年度 県北地区高校ソフトテニス夏季体育大会 女子 訂正版

令和2年 7月26日(日)  
磯原地区公園テニスコート

| No. | Aブロック        | 1 | 2 | 3 | 勝 | 負 | 順位 |
|-----|--------------|---|---|---|---|---|----|
| 1   | 渡邊・安島 (明秀学)  |   | ④ | ④ | 2 | 0 | 1  |
| 2   | 神永・豊田有 (日立北) | 0 |   | ④ | 1 | 1 | 2  |
| 3   | 小田・富岡 (太・二)  | 0 | 1 |   | 0 | 2 | 3  |

| No. | Eブロック        | 1 | 2 | 3 | 勝 | 負 | 順位 |
|-----|--------------|---|---|---|---|---|----|
| 1   | 長山・茅場 (明秀学)  |   | ④ | ④ | 3 | 0 | 1  |
| 2   | 山本・羽川 (日立北)  | 0 |   | ④ | 2 | 1 | 2  |
| 3   | 内桶・菊池 (太西山)  | 0 | 0 |   | 1 | 0 | 3  |
| 4   | 鈴木百・金澤 (磯郷英) | 0 | 1 | ④ | 1 | 2 | 3  |

| No. | Bブロック       | 1 | 2 | 3 | 4 | 勝 | 負 | 順位 |
|-----|-------------|---|---|---|---|---|---|----|
| 1   | 立原・藤田 (多賀)  |   | ④ | ④ | ④ | 3 | 0 | 1  |
| 2   | 村山・神長 (明秀学) | 2 |   | ④ | ④ | 2 | 1 | 2  |
| 3   | 大竹・小島 (日立二) | 0 | 0 |   | ④ | 1 | 2 | 3  |
| 4   | 舟橋・沢畑 (太田一) | 1 | 3 | 3 |   | 0 | 3 | 4  |

| No. | Fブロック       | 1 | 2 | 3 | 4 | 勝 | 負 | 順位 |
|-----|-------------|---|---|---|---|---|---|----|
| 1   | 須賀・大場 (多賀)  |   | ④ | ④ | ④ | 3 | 0 | 1  |
| 2   | 佐藤・神山 (日立商) | 0 |   | ④ | ④ | 2 | 1 | 2  |
| 3   | 花木・田倉 (日立一) | 1 | 2 |   | 3 | 0 | 3 | 4  |
| 4   | 小林・石井 (太田一) | 0 | 1 | ④ |   | 1 | 2 | 3  |

| No. | Cブロック       | 1 | 2 | 3 | 4 | 勝 | 負 | 順位 |
|-----|-------------|---|---|---|---|---|---|----|
| 1   | 田村・渡邊 (日立北) |   | ④ | 3 | 1 | 1 | 2 | 3  |
| 2   | 中島・安嶋 (太田一) | 1 |   | 1 | ④ | 1 | 2 | 4  |
| 3   | 荒木・神坂 (明秀学) | ④ | ④ |   | ④ | 3 | 0 | 1  |
| 4   | 今・長山 (日立一)  | ④ | 2 | 2 |   | 1 | 2 | 2  |

| No. | Gブロック        | 1 | 2 | 3 | 4 | 勝 | 負 | 順位 |
|-----|--------------|---|---|---|---|---|---|----|
| 1   | 相田・三代 (明秀学)  |   | ④ | ④ | ④ | 3 | 0 | 1  |
| 2   | 鈴木・豊田瑠 (日立北) | 1 |   | ④ | ④ | 2 | 1 | 2  |
| 3   | 落合・中村 (太田一)  | 0 | 0 |   | 1 | 0 | 3 | 4  |
| 4   | 宗方・中村 (日立一)  | 0 | 0 | ④ |   | 1 | 2 | 3  |

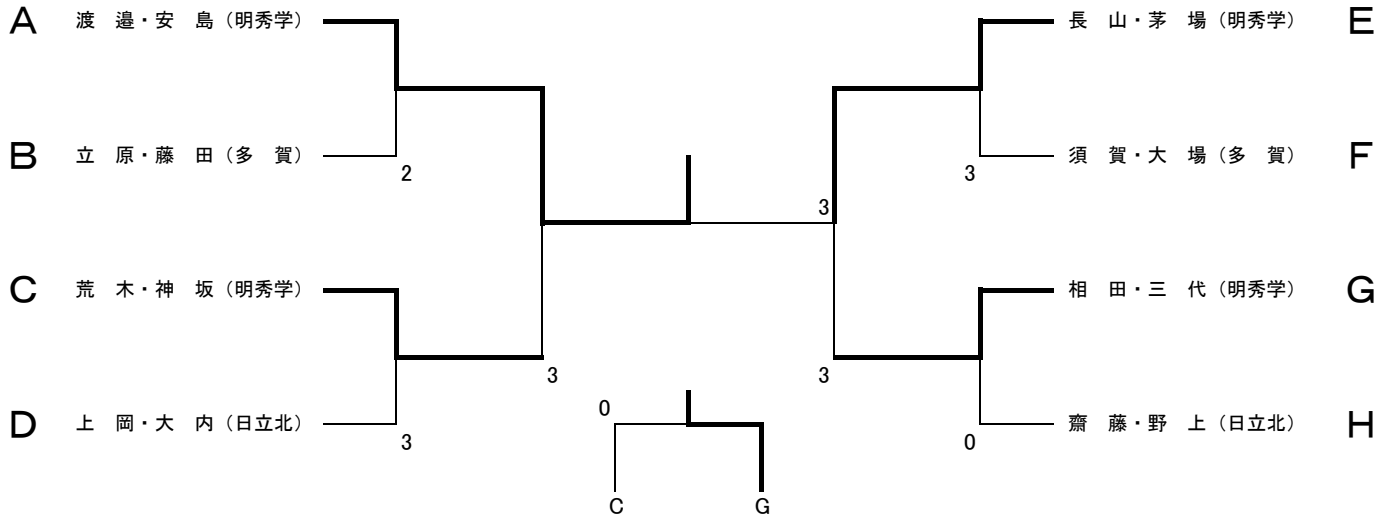
| No. | Dブロック        | 1 | 2 | 3 | 4 | 勝 | 負 | 順位 |
|-----|--------------|---|---|---|---|---|---|----|
| 1   | 上岡・大内 (日立北)  |   | ④ | ④ | ④ | 3 | 0 | 1  |
| 2   | 永瀬・梅原 (日立商)  | 0 |   | ④ | ④ | 2 | 1 | 2  |
| 3   | 小室・山崎 (太田一)  | 0 | 1 |   | ④ | 1 | 2 | 3  |
| 4   | 鈴木ひ・梁川 (磯郷英) | 0 | 0 | 0 |   | 0 | 3 | 4  |

| No. | Hブロック       | 1 | 2 | 3 | 4 | 勝 | 負 | 順位 |
|-----|-------------|---|---|---|---|---|---|----|
| 1   | 齋藤・野上 (日立北) |   | ④ | ④ |   | 2 | 0 | 1  |
| 2   | 椎名・古市 (日立二) | 3 |   | ④ |   | 1 | 1 | 2  |
| 3   | 小堆・大森 (日立商) | 3 | 3 |   |   | 0 | 2 | 3  |
| 4   | 飯塚・阿部 (多賀)  |   |   |   |   |   |   |    |

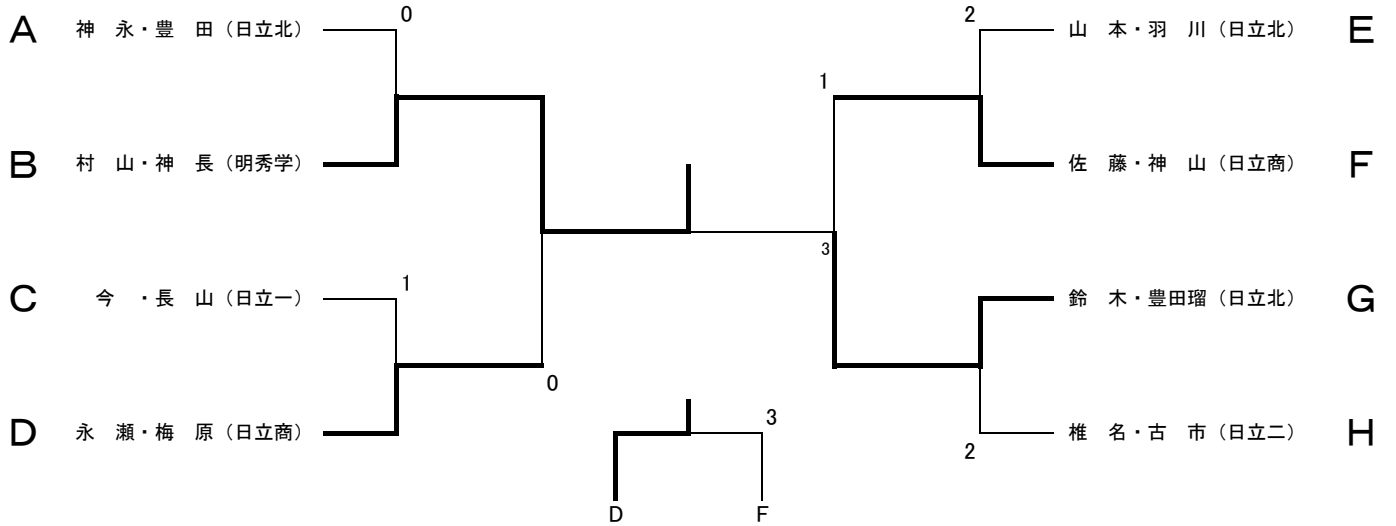
# 令和2年度 県北地区高校ソフトテニス夏季体育大会

磯原地区公園テニスコート

## 1位トーナメント



## 2位トーナメント



## 3位トーナメント

